

## آداپتور چندمنظوره آسیاگلدمن

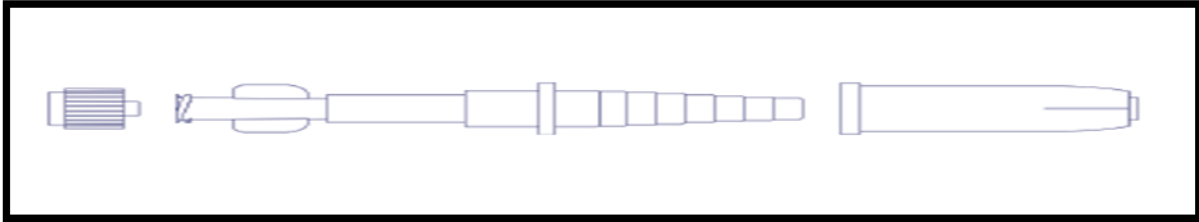
این محصول یک آداپتور چندکاره و یکبارمصرف است که از آن برای آسان‌سازی اتصال انواع تیوب‌ها با قطره‌های مختلف به وسایل دارای لوئرلاک مانند سرنگ یا اتصالات کاتترها استفاده می‌شود. این آداپتور یکی از محبوبترین کانکتورهاست و با انواع کاتترهای سایز ۱۲ Fr الی ۳۰ Fr سازگار می‌باشد، بنابراین می‌توان از آن در اتصال مجموعه‌ای از تیوب‌ها برای کاربردهای متفاوت استفاده نمود،

مانند:

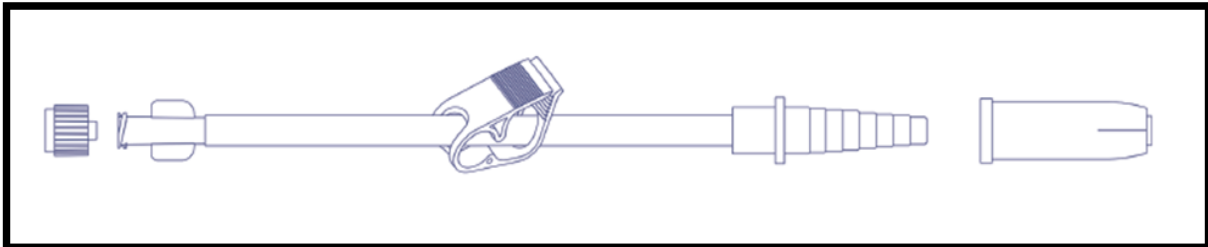
- ✓ در انواع کاتترها جهت تبدیل اتصال باز به اتصال بسته و در نتیجه ایجاد ایمنی بیشتر و کنترل عفونت
  - ✓ در چست‌تیوب‌ها به منظور تخلیه ترشحات ریه
  - ✓ در کاتترهای سیلیکونی نازوگاستریک یا کاتترهای PEG به منظور گواژ و شستشوی معده
  - ✓ در انواع سوندهای فولی و نلاتون‌ها به منظور تخلیه و شستشوی مثانه و همچنین رفع گرفتگی سوندهای فولی
  - ✓ در کاتترهای فولی به منظور تزریق مستقیم داروهای سیتوتوکسیک و دیگر داروهای خطرناک به درون کاتترهای مثانه
  - ✓ در سوندهای فولی جهت تزریق ماده حاجب در سیستوگرافی
  - ✓ در تی تیوب‌های جراحی به منظور کولانژیوگرافی
  - ✓ و ...
- آداپتورهای چندمنظوره شرکت آسیاگلدمن استریل، یکبار مصرف، غیر سمی و غیر تب‌زا بوده و منطبق با الزامات استانداردهای ISO10993 تولید شده‌اند.

## انواع ست های جنرال آداپتر آسیاگلدمن

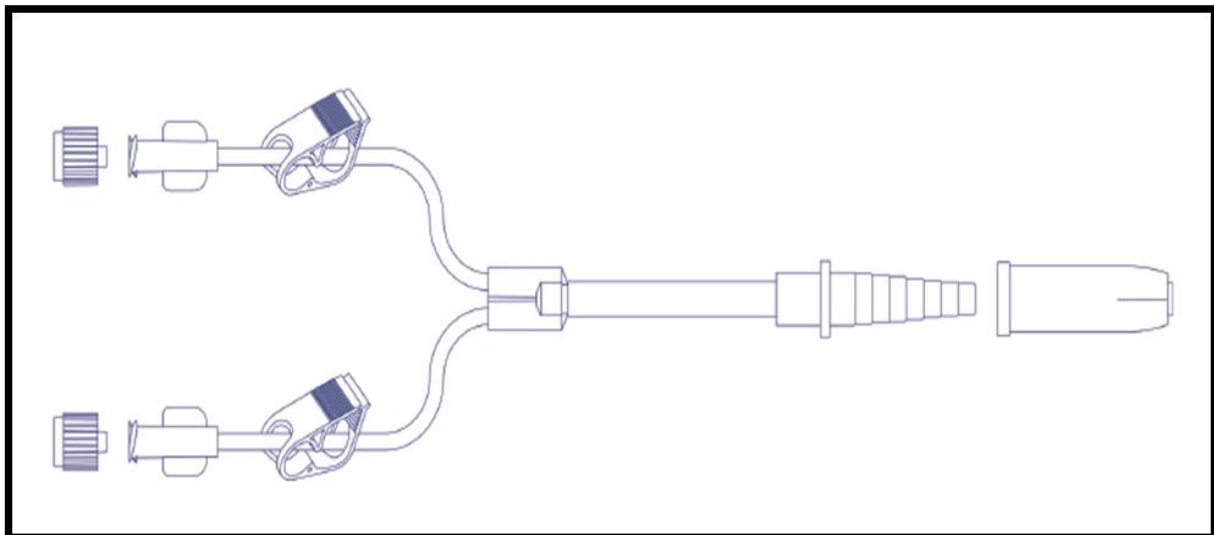
(۱) ست جنرال اریگیشن آداپتر (بلدر) تک راه (IB1A1)



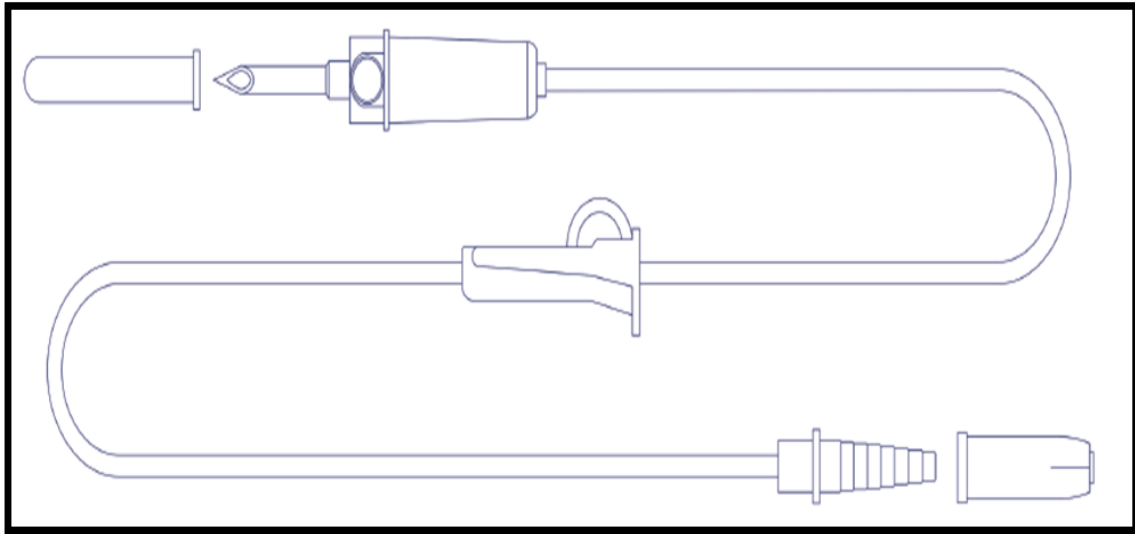
(۲) ست جنرال اریگیشن آداپتر (بلدر) تک راه بلند (IB1A2)



(۳) ست جنرال اریگیشن آداپتر (بلدر) دو راه (IB2A1)



۴) ست جنرال اریگیشن آداپتر (بلدر) تک راه بلند با رولر و چمبر (IB1B1)



۵) ست جنرال اریگیشن آداپتر (بلدر) تک راه بلند با چمبر (IB1B2)

